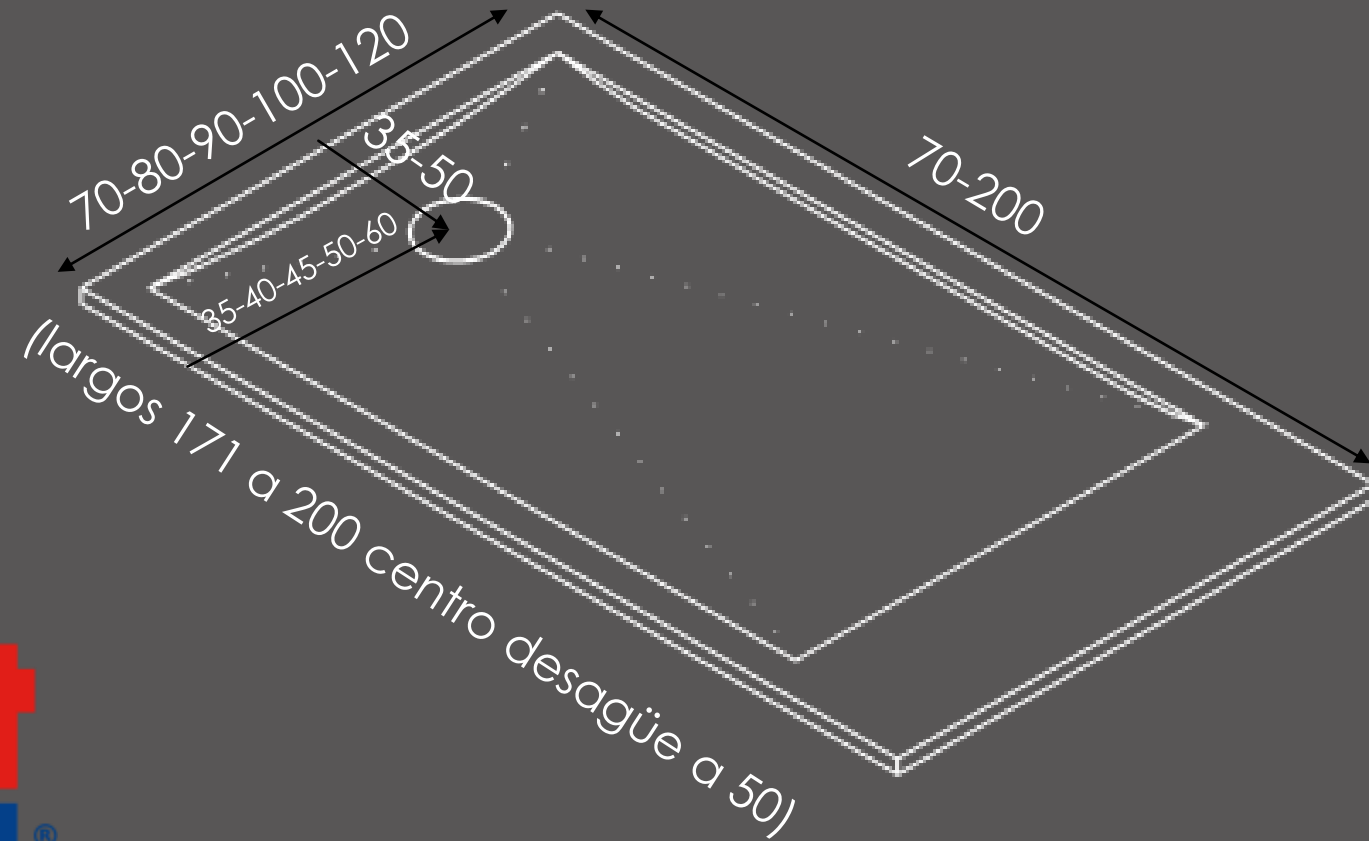


# FICHA TÉCNICA PLATO BIGMAT BAQUEIRA

- 5 cm perimetrales sin pendiente para alojar la mampara.
- 10 cm traseros sin pendiente, para nunca cortar sobre la pendiente.



**BigMat**

INSTRUMENTOS PARA LA CONSTRUCCIÓN